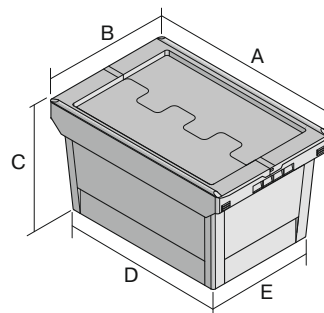


Bacs de distribution, série MB, avec système de fermeture

MBD86321D BS1 | Fiche technique



Pos. Dimensions, tolérances conformes à la norme DIN 16901

A	Longueur extérieure au bord sup.	800 mm
B	Largeur extérieure au bord sup.	600 mm
C	Hauteur	353 mm
D	Longueur ext. base	690 mm
E	Largeur ext. base	508 mm

Caractéristiques produit

Poids propre	8,18 kg
Capacité de gerbage*	300 kg
*Capacité de charge volume	200 kg 109 litres
ESD	No
Qualité alimentaire	-
Matériau	PP
Article en stock	-
pcs/lot	1
Coloris	bleu-gris
Réf.	6-20288

* Charges selon la norme EN 13117

Dimensions, tolérances conformes à la norme DIN 16901

Longueur extérieure au bord sup.	800 mm
Largeur extérieure au bord sup.	600 mm
Hauteur	353 mm
Longueur intérieure au bord supérieur	682 mm
Largeur intérieure au bord sup.	500 mm
Hauteur intérieure	289 mm

Autres coloris / coloris spéciaux disponibles sur demande

Information & Service
www.bito.com

BITO
LAGERTECHNIK

Bacs de distribution, série MB, avec système de fermeture **MBD86321D BS1** | Accessoires



Protège-étiquettes
pour bacs de distribution, série MB
l 60 x H 80.4 mm
6-15244



Plateaux roulants
pour bacs de distribution MB 800 x
400 mm et 800 x 600 mm
l 720 x l 540 mm
6-19439